

产品安装说明书

■ 产品用途

该产品广泛用于光伏发电站、风力发电站、充电站、移动通信基站、电信机房、工业厂矿等电源系统，如各种配电站、配电房、配电柜、交直流配电屏、箱变以及其它各种重要且易遭受雷击的设备。

■ 产品特点

- 作为第一级，T1 级电源防雷防护使用
- 选用优质元器件，通流量大
- 多间隙型，能量协调的雷电流保护器
- 产品可适用于各种配电系统的 10/350 μ s 浪涌保护器
- 产品电压可选，从 220V 至 690VAC
- 35mm 导轨安装，标准模块化设计

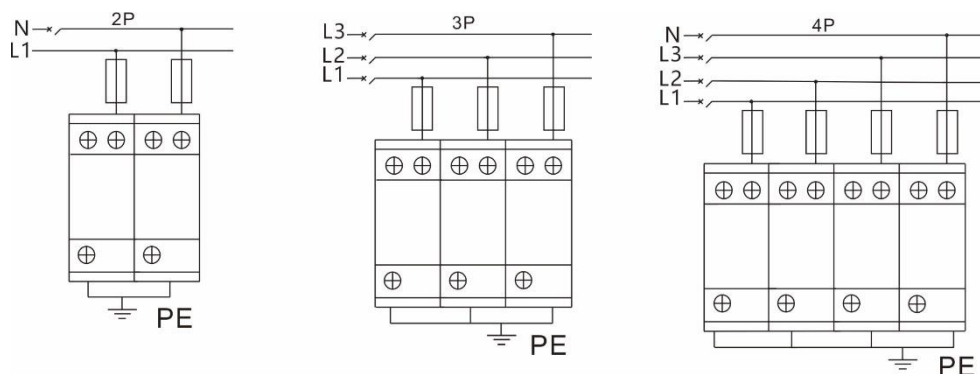
■ 技术参数

产品型号	规格	工作电压 (Un)	最大持续运行电压 (Uc)	雷电冲击电流 (Iimp)	标称通流容量 (In)	电压保护水平 (Up)	响应时间 (tA)	工作温度
LF M15G	2P	220V	255V	15kA	15kA	2.0kV	100ns	-40℃ ~ +80℃
	3P	380V	255V	15kA	15kA	2.0kV	100ns	
	4P	380V	255V	15kA	15kA	2.0kV	100ns	
LF M25G	2P	220V	255V	25kA	25kA	2.0kV	100ns	
	3P	380V	255V	25kA	25kA	2.0kV	100ns	
	4P	380V	255V	25kA	25kA	2.0kV	100ns	
LF M50G	2P	220V	255V	50kA	50kA	2.4kV	100ns	
	3P	380V	255V	50kA	50kA	2.4kV	100ns	
	4P	380V	255V	50kA	50kA	2.4kV	100ns	

■ 安装说明

- 安装前必须切断电源，严禁带电操作。
- 建议在防雷模块前端串联熔断器或自动断路器。
- 安装时请根据安装示意图所示连接，其中 L1、L2、L3 为相线，N 为零线，PE 为地线，切勿错接。安装完成后，合上自动断路器（熔断器）开关。
- 安装完毕后，检查防雷模块是否正常工作。
- 并联式电源防雷模块应并联安装（也可采用凯文接线方式），一般情况下，只需连接两个接线柱中的任意一个即可。连接线要求牢固可靠，且要求短、粗、直。

■ 安装示意图



■ 产品尺寸图

